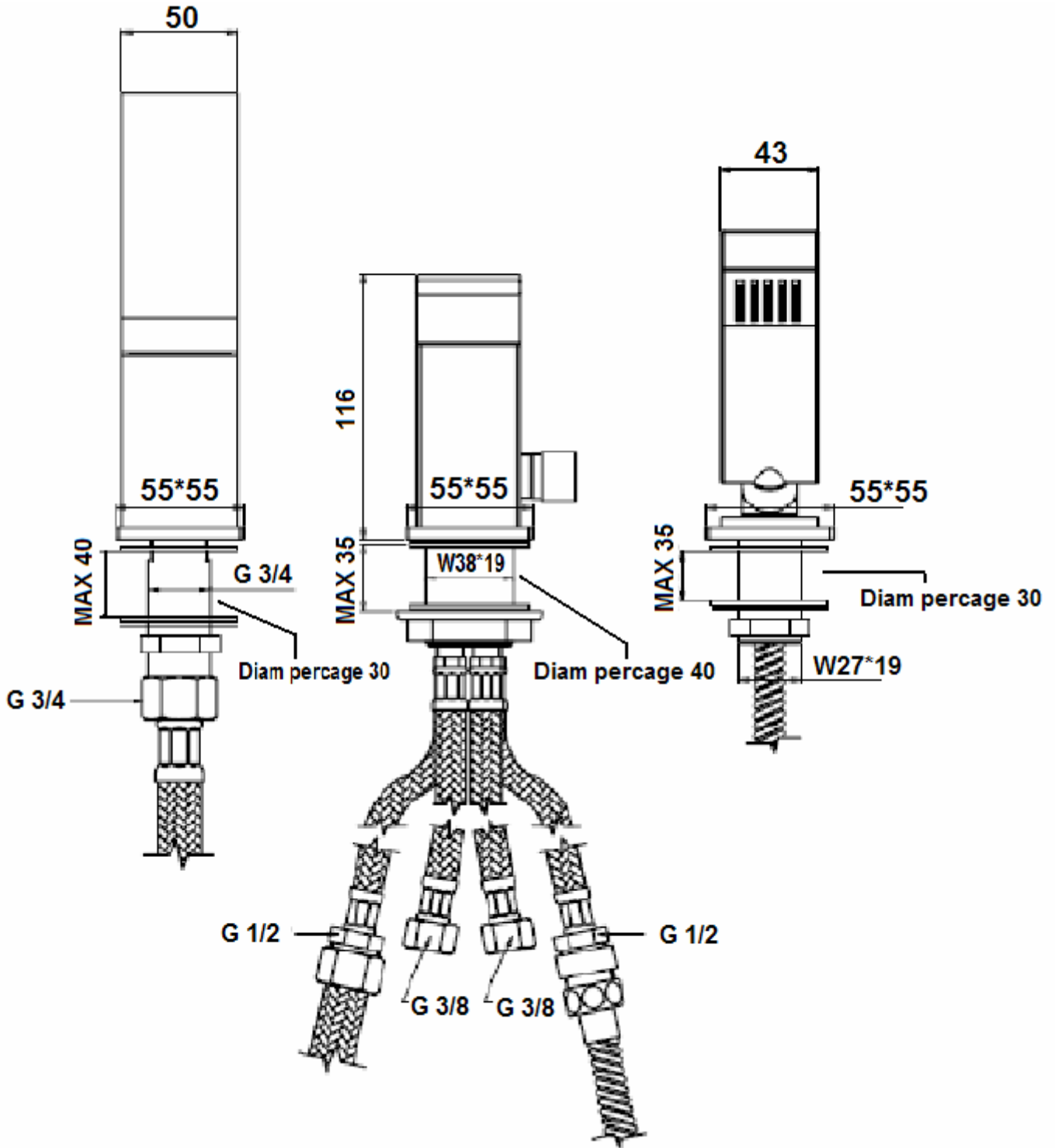




l'eau et la matière

CR10351

Zac de la Donniere
69970 MARENNES
Tel : 04.72.78.85.10
Fax : 04.72.78.85.11





l'eau et la matière

CR10351

Zac de la Donniere
69970 MARENNES
Tel : 04.72.78.85.10
Fax : 04.72.78.85.11

